

# Eaton: история успеха «Гидродрим»

*Гидравлические системы, используемые в промышленности, различаются по исполнению, но схожи по назначению. Например, основные функции гидросистем металлообрабатывающих и деревообрабатывающих станков, машин для обработки пластмасс одинаковы, а специальные и дополнительные функции реализуются индивидуально.*

*Широко используя продукцию корпорации Eaton – поставщика гидравлических и электрических компонентов, отвечающих самым высоким стандартам, инженеры компании «Гидродрим» при разработке нового поколения гидравлических насосных станций руководствовались принципом «Не изобретайте велосипед всякий раз, когда вам понадобится маслостанция». В результате получилась универсальная и компактная маслостанция, заслужившая высокую оценку заказчиков, гибкость применения которой позволяет легко приспособить ее для решения любой задачи.*

## Главное – уметь задавать правильные вопросы!

«А почему бы не создать универсальную гидравлическую насосную станцию, которую можно легко адаптировать в соответствии с требованиями конкретного применения?», – таким вопросом задались инженеры российской компании «Гидродрим» и смогли грамотно на него ответить. В этом они могут служить отличным примером для подражания для всех проектировщиков, работающих в отрасли.

Преимущества подобного решения очевидны: маслостанции можно выпускать серийно, что позволит обеспечить более высокое качество и снижение стоимости. Кроме того, крупномасштабное производство позволяет использовать гидравлические блоки, утечки в которых менее вероятны.

Воплощая эту идею в реальность, компания «Гидродрим» объединила в одном устройстве гидравлические и электротехнические решения, разработанные Eaton. Став партнером гидравлического подразделения Eaton в 2009 году, компания из Екатеринбурга знакома со всей номенклатурой гидравлической продукции Eaton. Максим Пестов, директор компании «Гидродрим» отмечает: «Мы регулярно используем насосы, моторы и клапаны Eaton серии Vickers в разрабатываемых нами гидравли-

ческих системах для мобильного и промышленного оборудования».

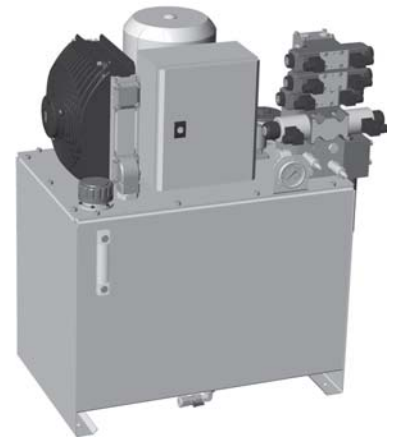
## Гидравлические компоненты Vickers для грамотных решений

В зависимости от задачи, в составе гидростанции могут применяться следующие насосы Eaton серии Vickers: регулируемые аксиально-поршневые насосы PVQ и PVM или пластинчатые насосы V и VMQ, а также шестеренные насосы, зарекомендовавшие себя надежными и высокоэффективными. Маслостанции имеют расход до 100 л/мин и развивают давление до 350 бар. Использование насосов PVM и PVQ позволяет снизить уровень шума до 50 Дб, а широкая номенклатура регуляторов обеспечивает исключительную гибкость применения.

Для регулирования расхода, давления и направления потока рабочей жидкости используется гидроплита с клапанами и распределителями Vickers.

В небольших станциях клапаны устанавливаются на 1-10-местную моноблочную плиту стандарта CETOP 03. В более крупных станциях используются секционные плиты стандарта CETOP 05. Кроме того, в гидравлической системе могут использоваться электропропорциональные ввертные клапаны, выполняющие различные функции управления технологическим оборудованием.

Путем замены типов распределителей и клапанов в блоке достигается возможность кардинально изменить гидравлическую

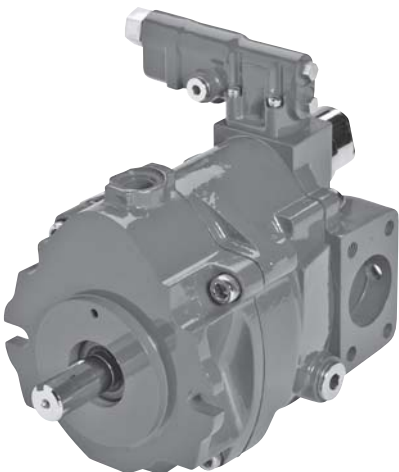


схему станции. Это обеспечивает высокую гибкость реализации функций автоматизации в различных сферах применения. Максим Пестов поясняет: «Подбирая клапаны и модульные компоненты, мы можем легко изменять функции насосной станции, оставляя неизменной базовую конструкцию».

## Универсальная конструкция, адаптируемая к индивидуальному применению

Инженеры-проектировщики могут выбрать, например, схему с двумя насосами, схему с регулируемым насосом, схему управления подачей насоса по линии LS, схему с гидропневмоаккумулятором и т. д. «Данные гидравлические схемы, – поясняет Максим Пестов, – могут использоваться для решения 90% задач в металлообрабатывающем, деревообрабатывающем и другом оборудовании. Например, это могут быть приводы металлообрабатывающих станков – расточных, токарно-карусельных, обрабатывающих центров; деревообрабатывающих станков – ваймов и лущильных станков, а также многие другие решения. Таким образом, на основе этих блоков компания «Гидродрим» может создать гидростанцию для решения практически любой задачи в кратчайшие сроки».

Поскольку все клапаны размещены внутри одного корпуса, то отсутствуют трубопроводы снаружи блока. Этим обеспечивается высокий уровень надежности и доступности для обслуживания и ремонта.



**Насос PVM.**

В зависимости от области применения, требуемое давление в системе обеспечивают насосы Eaton серии Vickers PVM или PVQ.



**Блок клапанов.**

Блок может быть оборудован клапанами и распределителями различных типов, что обеспечивает максимальную универсальность.



**Клапаны по стандарту CETOP.**

«Гидродрим» использует широкую номенклатуру клапанов Eaton серии Vickers, соответствующих стандарту CETOP.

### Надежная защита компонентов фильтрами Internormen

Для защиты гидрораспределителей и клапанов от загрязнения используется напорный фильтр Internormen серии HPP. Длительная работа оборудования станции обеспечивается фильтрующим элементом с тонкостью очистки 10 микрон.

Сливная линия оснащена фильтром TEF с верхней частью из литого алюминия, что позволяет фильтру выдерживать рабочее давление до 10 бар и гарантирует надежную работу при пиках давления. Поступающий в гидробак воздух очищается фильтром Internormen серии EBF.

### Электрораспределительная аппаратура и панель оператора: оборудование от электротехнического сектора Eaton

«Гидродрим» не только интенсивно использует гидравлические компоненты и решения от Eaton, но и широко применяет продукцию электротехнического сектора корпорации, обеспечивающую дополнительные преимущества производителям и пользователям гидравлических насосных станций.

Максим Пестов говорит: «Глубоко изучив обширное предложение электротехнического подразделения нашего партнера, мы стараемся применять как можно больше его продуктов, чтобы в полной мере воспользоваться преимуществами работы с единым поставщиком. В результате вся электрораспределительная аппаратура и

установленная на шкафу панель оператора изготовлены Eaton».

Еще больше преимуществ предоставляется за счет использования электрических компонентов Eaton внутри шкафа. Опциональная электрическая система маслостанции выполнена по принципу "plug and play" и не требует от заказчика выполнения дополнительных работ по электроподключению. Здесь «Гидродрим» использует инновационную коммутационную систему SmartWire-DT, разработанную электротехническим сектором Eaton. Все силовые и информационные кабели заменяются единой шиной, что обеспечивает прямое и непрерывное соединение между панелью оператора, выполняющей функции программируемого логического контроллера, и управляемыми элементами. Данная система позволяет в несколько раз уменьшить риски ошибочного подключения устройств, а также сократить время проектирования, сборки и пусконаладочных работ. По сравнению со стандартным решением, общий уровень экономии благодаря сокращению количества используемых материалов и рабочего времени достигает 30%.

### Результат: успех за счет гибкости

Между тем, две серии многофункциональных гидравлических насосных станций уже выведены на рынок. Станции серий UNI 03 и UNI 05 (с клапанами, выполненными, соответственно, по стандартам CETOP 03 и 05) немедленно заслужили успех у заказчи-



### Станция в сборе.

Одна универсальная гидравлическая насосная станция для множества применений – основной принцип компании «Гидродрим» при проектировании новых решений.

ков, благодаря своей унифицированной конструкции, высокому качеству и разумной цене. Кроме того, соединение гидравлических и электротехнических решений EATON на базе одного устройства позволило сделать конечный продукт еще более качественным и эффективным. Модульная конструкция и широкое использование серийных компонентов позволили уменьшить стоимость станций и сократить сроки их изготовления.

Текст представлен PRP Group - A Weber Shandwick Affiliate Company



15-я специализированная выставка

**ЭНЕРГЕТИКА.  
ЛЕКТРОТЕХНИКА.**  
Энерго- и ресурсосбережение.

**РОССИЯ НИЖНИЙ НОВГОРОД НИЖЕГОРОДСКАЯ ЯРМАРКА**

**15-18**  
мая 2013 года

603086, г. Нижний Новгород,  
ул. Совнаркомовская, 13  
Телефоны: (831) 277-56-90, 277-55-95,  
Факс: (831) 277-55-68  
e-mail: [irina@yarmarka.ru](mailto:irina@yarmarka.ru)  
<http://www.yarmarka.ru/>

#### ОРГАНИЗАТОРЫ:

Министерство энергетики РФ,  
Правительство Нижегородской области,  
Нижегородский архитектурно-строительный университет,  
Нижегородский государственный технический университет,  
Всероссийское ЗАО «Нижегородская ярмарка»

#### ПРИ ПОДДЕРЖКЕ:

Полномочного представителя Президента РФ  
в Приволжском федеральном округе,  
Комитета по энергетике Государственной Думы ФС РФ



Присужден  
в 2003 году



Присужден  
в 2000 году

ПРОЕКТ ФОРУМА  
"ВЕЛИКИЕ РЕКИ" / ICEF  
**ICEF**

